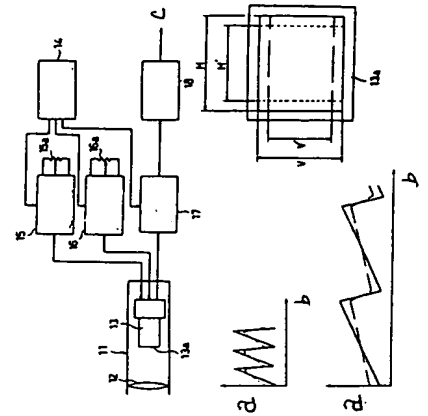


**(54) VIDEO TELEPHONE SET**

(11) 4-156083 (A) (43) 28.5.1992 (19) JP  
 (21) Appl. No. 2-281228 (22) 18.10.1990  
 (71) MURATA MACH LTD (72) SHIYUTSUPU UIRIAMU  
 (51) Int. Cl.<sup>5</sup>. H04N7/14, H04N3/223, H04N5/262

**PURPOSE:** To obtain a produced display by providing this video telephone set with a variable means for changing the ratio of main scanning direction length to sub-scanning direction length in a transmitting image.

**CONSTITUTION:** When a variable resistor 15a or 16a for a horizontal scanning saw tooth wave (STW) generating circuit 15 or a vertical scanning STW generating circuit 16 is driven, the amplitude of a horizontal scanning STW or a vertical scanning STW is changed. When the waveform of a vertical scanning STW is changed from the waveform shown by a solid line to the one shown by an alternate long and two short dashes line by driving the resistor 16a e.g. the vertical length of an image pickup area on an image pickup face 13a is changed from  $V$  to  $V'$ . Thereby, an image signal in an area of  $V \times H$  is sent from an image pickup tube 13 to an image signal processing circuit 17 and a line control circuit 18. On the contrary, the sent data are displayed on the display of a communicated visual telephone set so as to correspond to a normal  $V \times H$  area. Thereby, an image slightly extended in the vertical direction can be displayed.



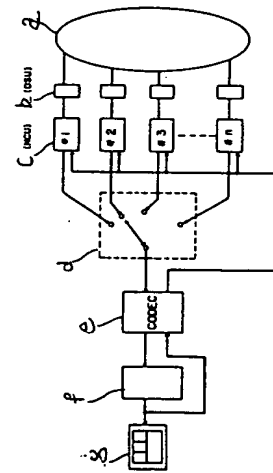
14: synchronizing signal generating circuit, a: signal level, b: time, c: transmission line

**(54) MULTIPLE VIDEO CONFERENCE SYSTEM**

(11) 4-156084 (A) (43) 28.5.1992 (19) JP  
 (21) Appl. No. 2-281299 (22) 18.10.1990  
 (71) SUMITOMO DENKOU HAITETSUKUSU K.K.  
 (72) TAMOTSU MATSUBARA(1)  
 (51) Int. Cl.<sup>5</sup>. H04N7/15, H04L12/18

**PURPOSE:** To simplify a system and to reduce the production cost of the system by successively synthesizing analog video signal outputs and displaying a synthesized image on the screen of one monitor television by a multiple image synthesizer, converting the displayed data into digital data by a video signal coder/decoder (CODEC) and then distributing the digital data to respective communication network control units (NCUs).

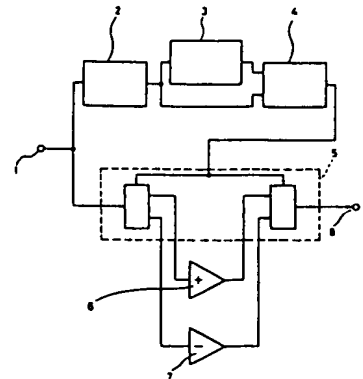
**CONSTITUTION:** In the system,  $n$  data subscriber equipments (DSUs) (b) and  $n$  NCUs (c) are connected to a digital communication line network (a). The digital signals of image information on  $n$  points are inputted to the CODEC (e) while being successively selected by a selector (d) and analog video signal outputs from the CODEC (e) are successively synthesized and displayed as a synthesized image on one monitor television (g) by the multiple image synthesizer (f) having image storing and synthesizing functions. Since the image synthesized and displayed on the monitor television (g) is converted into digital data by the CODEC (e) and the digital data are distributed to respective NCUs (c) and transmitted to the monitor televisions of local devices through the line network (a), all conference attendants advance the conference while observing mutual screens.

**(54) TOLL TELEVISION EQUIPMENT**

(11) 4-156085 (A) (43) 28.5.1992 (19) JP  
 (21) Appl. No. 2-279441 (22) 19.10.1990  
 (71) NEC CORP(1) (72) KEIJIRO NISHIMURA(1)  
 (51) Int. Cl.<sup>5</sup>. H04N7/167, H04K1/04, H04L9/00, H04L9/10, H04L9/12

**PURPOSE:** To make it unnecessary to use an RF MODEM for the scramble transmission of a base band image signal by inverting the polarity of a vertically synchronizing signal in the base band image signal to scramble the image signal.

**CONSTITUTION:** The route of the base band image signal 1 is switched so that the vertically synchronizing signal part of the signal 1 is connected to an inversionsal amplifier 7 and a signal part other than the vertically synchronizing signal part in the signal 1 is connected to a non-inversionsal amplifier 6. A signal 8 obtained after switching the route of the signal 1 to both the amplifiers 6, 7 by a route changing switch 5 becomes a scramble image signal obtained by inverting the polarity of the vertically synchronizing signal part of the signal 1. Since it is unnecessary to RF-modulate the signal 1 to scramble it at the time of scramble transmission of the signal 1, the use of an RF MODEM is made unnecessary.



2: image synchronizing signal separating circuit, 3: signal pulse width extending circuit, 4: route switching signal generating circuit, 8: scramble image signal

⑩ 日本国特許庁(JP)

⑪ 特許出願公開

⑫ 公開特許公報(A) 平4-156083

⑬ Int. Cl.<sup>5</sup>

H 04 N 7/14  
3/223  
5/262

識別記号

庁内整理番号

8943-5C  
7037-5C  
8942-5C

⑭ 公開 平成4年(1992)5月28日

審査請求 未請求 請求項の数 1 (全5頁)

⑮ 発明の名称 テレビ電話機

⑯ 特 願 平2-281228

⑰ 出 願 平2(1990)10月18日

⑱ 発 明 者 ウィリアム・シュツブ 京都府京都市伏見区竹田向代町136番地 村田機械株式会社  
本社工場内

⑲ 出 願 人 村田機械株式会社 京都府京都市南区吉祥院南落合町3番地

⑳ 代 理 人 弁理士 中島 司朗

日 月 年 日 時 分 秒

1. 発明の名称

テレビ電話機

2. 特許請求の範囲

(1) 撮像手段を備え、通信回線を介して画像の伝送を行うテレビ電話機において、

伝送画像における主走査方向の長さとの副走査方向の長さとの比率を変更する可変手段を備えたことを特徴とするテレビ電話機。

3. 発明の詳細な説明

産業上の利用分野

本発明は、例えば電話回線を介して、相手の顔を見ながら通話を行うことなどができるテレビ電話機に関する。

従来の技術

従来より、撮像手段とディスプレイとを備え、電話回線を介して音声と伴に画像を送受することにより、互いに相手の顔を見ながら通話を行うことなどができるテレビ電話機が用いられている。

この種のテレビ電話機では、通常、表示される

画像の明るさは受信側で調節することができるようになっているが、その他の画像の状態は、撮像されたものが忠実に再現されるようになっている。

発明が解決しようとする課題

テレビ電話で通話者の顔などの画像を相手に送る場合、通話者は必ずしも撮像された画像が相手先のディスプレイに忠実に表示されることを望んではないことがある。例えば、場合によっては実際に撮像された画像よりも多少狭く見える画像を相手先のディスプレイに表示させるように演出したいことがある。

しかしながら、従来のテレビ電話機では、撮像された画像が相手先のディスプレイで忠実に再現されるようになっているため、例えば上記のような演出を施した画像を表示させることなどはないという問題点を有していた。

本発明は、上記の点に鑑み、相手先のディスプレイに実際よりも狭く見えたり、太って見えたりするように表示させることなどができるテレビ電話機の提供を目的としている。

課題を解決するための手段

本発明は、上記の課題を解決するために、撮像手段を備え、通信回線を介して画像の伝送を行うテレビ電話機において、伝送画像における主走査方向の長さと同走査方向の長さとの比率を変更する可変手段を備えたことを特徴としている。

作 用

上記の構成によれば、可変手段は、伝送画像における主走査方向の長さと同走査方向の長さとの比率を変更する。

第1実施例

本発明の第1実施例を第1図ないし第3図に基づいて説明すれば、以下の通りである。

第1図はテレビ電話機の要部の構成を示すブロック図、第2図(a)(b)は、それぞれ撮像管の水平走査用のこぎり波、および垂直走査用のこぎり波の波形を示す波形図、第3図は撮像管の撮像領域の例を示す説明図である。

第1図において、11は撮像部、12は撮像レンズ、13は撮像管、13aは撮像面、14は同

行うようになっている。

回線制御回路18は、例えばISDNや公衆電話回線等の通信回線に接続され、発呼制御や着呼制御などを行うようになっている。

また、テレビ電話機には、さらに、図示しない画像信号の受信処理部や音声信号の送受信処理部等が備えられている。

上記の構成において、水平走査用のこぎり波発生回路15、または垂直走査用のこぎり波発生回路16の可変抵抗器15a・16aを操作すると、水平走査用のこぎり波または垂直走査用のこぎり波の振幅が変化する。

例えば可変抵抗器16aを操作して、垂直走査用のこぎり波の波形を、第2図(a)に実線で示す波形から2点鎖線で示す波形に変化させると、撮像面13aにおける撮像領域の縦方向の長さは、第3図に示すようにVからV'に変化する。そこで、V'×Hの領域の画像信号が、撮像管13から画像信号処理回路17および回線制御回路18を介して通話相手先に送られる。

同期信号発生回路、15は水平走査用のこぎり波発生回路、15aは可変抵抗器、16は垂直走査用のこぎり波発生回路、16aは可変抵抗器、17は画像信号処理回路、18は回線制御回路である。

上記水平走査用のこぎり波発生回路15、および垂直走査用のこぎり波発生回路16は、それぞれ同期信号発生回路14から出力される同期信号に同期して、所定の周波数のこぎり波を発生するようになっている。また、こぎり波の振幅は、可変抵抗器15a・16aによって調節し得るようになっている。

撮像レンズ12は撮像管13の撮像面13aに画像を結像し、撮像管13は、上記のこぎり波に応じて、画像信号処理回路17に画像信号を出力するようになっている。撮像管13は、具体的には、例えばイメージオルシコンやビジコンなどが用いられる。

画像信号処理回路17は、撮像管13からの画像信号のA/D(アナログ/デジタル)変換や、所定の伝送手順に基づいた伝送信号への変換等を

ところが、通話相手先のディスプレイでは、通常通りV×Hの領域に対応するように表示されるので、縦方向に若干延びた画像として表示される。すなわち、人の顔が写っている場合には、実際よりも瘦せて見えるようになる。

同様に、可変抵抗器15aを操作して、水平走査用のこぎり波の波形が第2図(b)に実線で示す波形から破線で示す波形に変化させると、撮像領域はV×H'になり、相手先のディスプレイでは、若干ふくよかに見えるようになる。

なお、上記の例では水平走査用のこぎり波の振幅と垂直走査用のこぎり波の振幅とを独立して変化させ得るように構成された例を示したが、例えば可変抵抗器15a・16aを連動させて、一方の振幅が小さくなるときに他方の振幅は大きくなるようにしてもよい。

第2実施例

本発明の第2実施例として、撮像部から出力された画像信号に対して、主走査方向の長さと同走査方向の長さとの比率を変更する処理を行うよう

に構成された例を説明する。

第4図はテレビ電話機の要部の構成を示すブロック図、第5図は読み出しアドレス発生回路の詳細な構成を示すブロック図である。

第4図において、21は撮像部、22は撮像レンズ、23はCCDイメージセンサ、24は画像信号処理回路、25は回線制御回路、31はクロック信号発生回路、32はA/D変換器、33はRAM、34は書き込みアドレス発生回路、35は読み出しアドレス発生回路、36は伝送制御回路である。

上記CCDイメージセンサ23は、クロック信号発生回路31から出力されるクロック信号に応じてアナログの画像信号を出力し、A/D変換器32は画素ごとにデジタル信号に変換するようになっている。

RAM33は、A/D変換器32からの画素ごとの画像データを書き込みアドレスに応じた領域に記憶する一方、読み出しアドレスに応じた領域から画像データを読み出すようになっている。

すなわち、読み出しアドレス発生回路35のクロック信号制御回路41は、クロック信号発生回路31からのクロック信号をそのまま出力する。そこで、読み出しアドレス発生回路35からは、書き込みアドレスに対応した読み出しアドレスが出力され、RAM33からは、A/D変換器32から出力される画像データと等しい画像データが読み出される。それゆえ、相手先のディスプレイには、通常通りの画像が表示される。

一方、例えば人の顔が実際よりも瘦せて見えるようにする場合には、以下のような動作が行われる。

読み出しアドレス発生回路35のクロック信号制御回路41は、クロック信号発生回路31からのクロック信号が例えば4クロック入力されるごとに、余分に1クロック出力する。すなわち、余分に出力されたクロックに対しては、カウンタはインクリメントされるが、RAM33からの読み出しは行われないので、第6図に示すように、5画素ごとに1画素が間引かれた画像データがRA

書き込みアドレス発生回路34は、クロック信号発生回路31から出力されるクロック信号に応じてインクリメントされる書き込みアドレスを出力するようになっている。また、読み出しアドレス発生回路35は、より詳しくは、例えば第5図に示すように、クロック信号発生回路31から出力されるクロック信号を制御するクロック信号制御回路41と、クロック信号制御回路41から出力されるクロック信号に応じてインクリメントされるアドレスを発生するカウンタ42とから構成されている。

伝送制御回路36は、RAM33から読み出された画像データを所定の伝送手順に基づいた伝送信号に変換するようになっている。回線制御回路25は、前記第1実施例と同様に、発呼制御や着呼制御等を行うようになっている。

上記の構成において、伝送画像における主走査方向の長さと同走査方向の長さとの比率を通常の比率で相手先のディスプレイに表示させる場合には、以下のような動作が行われる。

M33から読み出され、伝送される。それゆえ、相手先のディスプレイには、瘦せて見えるような表示がなされる。

ここで、上記のように画素の間引くと全画素数が少なくなるが、その差分だけ例えば黒レベルの画像データを合成するか、またはカウンタ42の値に係わらず、RAM33における黒レベルの画像データが記憶されているアドレスを指定するようによればよい。

また、逆に実際よりも横に幅広く見えるようにする場合には、以下のような動作が行われる。

読み出しアドレス発生回路35のクロック信号制御回路41は、クロック信号発生回路31からのクロック信号が例えば4クロック入力されるごとに、次の1クロックをカウンタ42に出力しないように抑制する。すなわち、クロックが出力されない場合には、カウンタはインクリメントされずに直前のアドレスを保持したままでRAM33からの読み出しが行われるので、第7図に示すように、4画素ごとに1画素が余分に繰り返された

画像データがRAM 33から読み出され、伝送される。それゆえ、相手先のディスプレイには、横に幅広くなって見えるような表示がなされる。

ここで、上記のように部分的に同一の画素を繰り返すと、一部の画素の画像データを無視することになるが、走査線上の最初の画素の画像データを無視する場合には、カウンタ42に、無視する画素数に応じたアドレスをプリセットするようによればよい。

なお、上記第2実施例においては、画素を間引いたり繰り返したりする例を説明したが、これに限らず、走査線を間引いたり繰り返したりしてもよい。

また、RAM 33の読み出しクロック信号を制御する例を説明したが、これに限らず、例えば書き込みクロック信号を制御するようにしてもよいし、さらに、CCDイメージセンサ23やA/D変換器32に供給するクロック信号を制御するようによってもよい。

#### 発明の効果

11…撮像部、13…撮像管、15…水平走査用のこぎり波発生回路、15a…可変抵抗器、16…垂直走査用のこぎり波発生回路、16a…可変抵抗器、21…撮像部、23…CCDイメージセンサ、35…読み出しアドレス発生回路、41…クロック信号制御回路、42…カウンタ

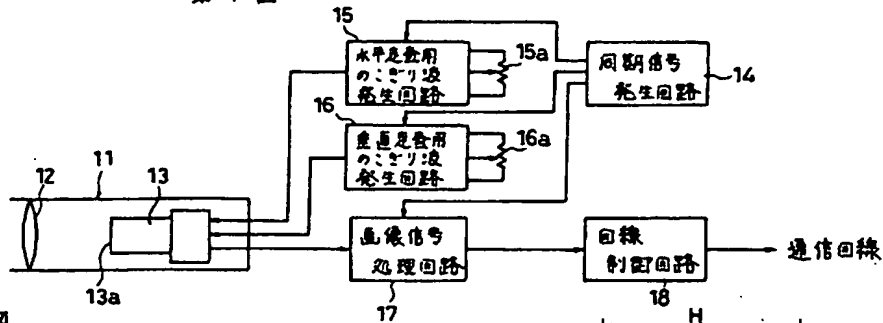
特許出願人 村田機械株式会社

以上説明したように、本発明によれば、伝送画像における主走査方向の長さと副走査方向の長さとの比率を変更する可変手段を備えていることにより、相手先のディスプレイに、実際よりも傾けて見えたり、太って見えたりするように演出して表示させることなどができるといった効果を奏する。

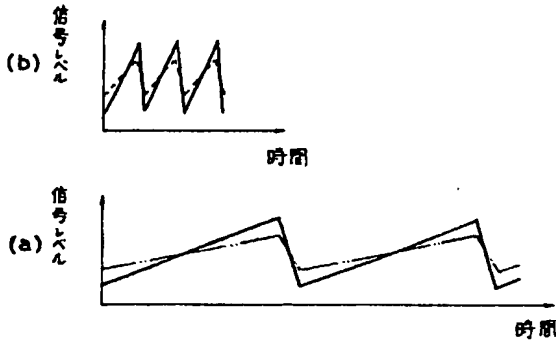
#### 4. 図面の簡単な説明

第1図ないし第3図は本発明の第1実施例を示し、第1図はテレビ電話機の要部の構成を示すブロック図、第2図(a)(b)は、それぞれ撮像管の水平走査用のこぎり波、および垂直走査用のこぎり波の波形を示す波形図、第3図は撮像管の撮像領域の例を示す説明図である。第4図ないし第7図は本発明の第2実施例を示し、第4図はテレビ電話機の要部の構成を示すブロック図、第5図は読み出しアドレス発生回路の詳細な構成を示すブロック図、第6図および第7図は、書き込み画像データと読み出し画像データとの関係を示す説明図である。

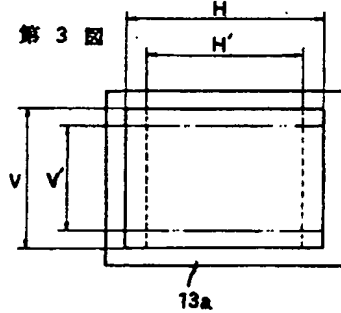
第 1 図



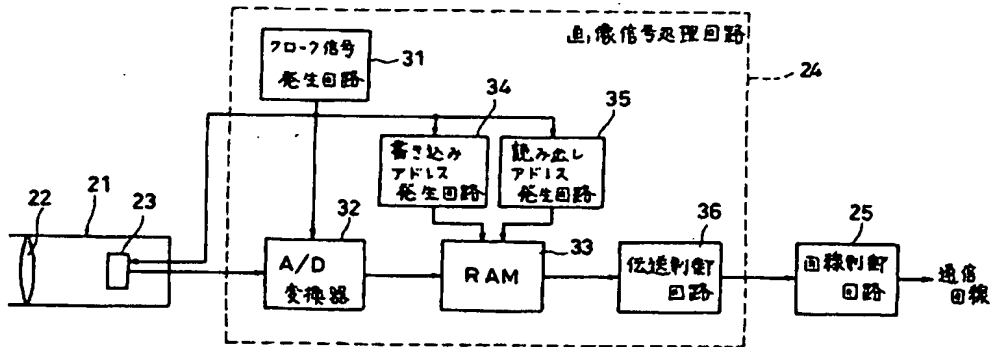
第 2 図



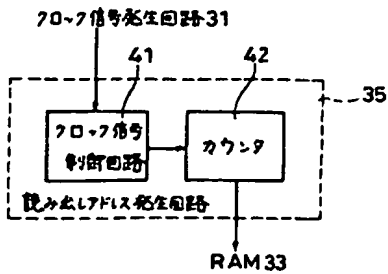
第 3 図



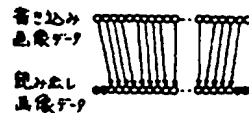
第 4 図



第 5 図



第 6 図



第 7 図

